

**Modulare Großküchengeräteserie  
 thermaline 90 - 4 Zone Freestanding  
 Electric Solid Top with Ecotop, 1 Side,  
 H=700**

**Technisches Datenblatt**

 ARTIKEL # \_\_\_\_\_  
 MODELL # \_\_\_\_\_

NAME # \_\_\_\_\_

SIS # \_\_\_\_\_

AIA # \_\_\_\_\_


**589517 (MCLDEAJDAO)**

 Elektro-Mono-Supertherm-  
 Herd, 4 Zonen, ECOTOP-  
 Beschichtung, einseitige  
 Bedienung

### Kurzbeschreibung

**Artikel Nr.** \_\_\_\_\_

Gerätekonstruktion nach DIN 18860\_2, 20 mm Deckplatte mit Tropfnase, 70 mm zurückgesetzter Sockel. Innenrahmen aus 2 und 3 mm CNS 1.4301 für extra große Stabilität. 2 mm Deckplatte aus CNS 1.4301. Reinigungsfreundliche Konstruktion mit ebenen Flächen. THERMODUL-Verbindungssystem ermöglicht bündige Deckplatte bei Aufstellung nebeneinander und verhindert Eindringen von Schmutz. ECOTOP-Modell mit 14 mm dicker Flußstahl-Kochfläche mit wärmespeichernder Beschichtung. 4 separat geregelte Heizzonen mit 2 elektronischen Sensoren je Zone und 8 Leistungsstufen zur Regelung der Oberflächentemperatur. Schnelles Aufheizen des Kochfelds und dauernde Einsatzbereitschaft. Überhitzungsschutz schaltet die Energiezufuhr bei zu hoher Temperatur ab. Standby-Funktion spart Energie und heizt schnell wieder bis zur Höchstleistung auf. Metallknebel mit eingelassenem, hygienischem, „weichem“ Silikongriff für leichte Bedienung und Reinigung. IPX5 Strahlwasserschutz-Zertifizierung. Konfiguration: Freistehend, einseitige Bedienung.

### Hauptmerkmale

- 4 separat regelbare Heizzonen.
- Schnelles Aufheizen der Platte und dauernde Betriebsbereitschaft.
- Überhitzungsschutz: 1 Temperaturfühler schaltet bei Überhitzung die Stromzufuhr ab.
- Töpfe können ohne Anheben zwischen den Heizzonen verschoben werden.
- Gerundete Vertiefungen um die Platten herum für leichte Reinigung.
- Spritzschutz: IPX5
- Alle wesentlichen Komponenten sind leicht von vorn zugänglich
- Monosupertherm Modell mit 20 mm Materialstärke Kochoberfläche mit wärmespeichernder Oberfläche
- THERMODUL Anschlussystem für nahtlose Deckplatte bei Installation von Geräten nebeneinander; so kann kein Schmutz in die Funktionskomponenten eindringen, und die Geräte können für Service oder Austausch leicht abmontiert werden.
- Metallknebel mit eingebautem, hygienischem Silikongriff für leichte Handhabung und Reinigung. Das Spezialdesign der Regler schützt vor Eindringen von Schmutz oder Flüssigkeiten in Funktionskomponenten.
- Großes, gut lesbares, digitales Display aus Dickglas, beständig gegen Hitze und Chemikalien, zur Anzeige der eingestellte Leistungsstufe. Das Display zeigt auch den EIN-/AUS-Status des Geräts und der Heizelemente an.
- Kochplatte und unteres Dichtprofil als Schutz gegen Eindringen von Schmutz.
- Zwei elektronische Fühler je Zone zum Regeln der Oberflächentemperatur und als Überhitzungsschutz.
- 8 Leistungsstufen. Temperaturbereich bis 450° C Kontakttemperatur

### Konstruktion

- 2 mm Deckplatte aus Chromnickelstahl 1.4301.
- Konstruktion gemäß DIN 18860\_2 mit 20 mm Tropfnase und 70 mm zurückgesetztem Sockel.
- Flache Oberflächenkonstruktion mit minimalen verdeckten Bereichen zur einfachen Reinigung aller Oberflächen
- Selbsttragende Konstruktion.

### Nachhaltigkeit

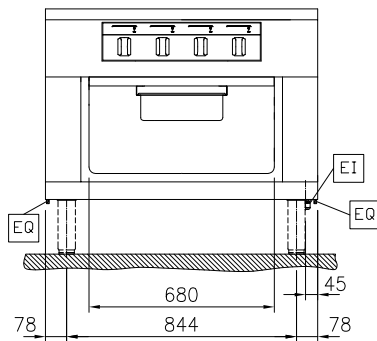
- Standby-Funktion für Energieeinsparung und schnelles Wiederaufheizen bis zur max. Temperatur.


**Genehmigung:** \_\_\_\_\_

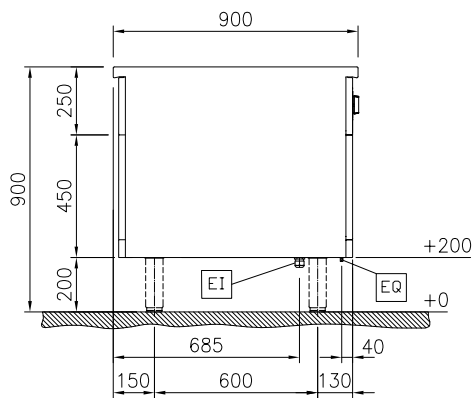
**Optionales Zubehör**

|   |            |                          |   |            |                          |
|---|------------|--------------------------|---|------------|--------------------------|
| • Verbindungsschiene  | PNC 912502 | <input type="checkbox"/> | • Befestigungsset für Zwischenböden TL80-58-90 einseitige Bedienung oder TL80 beidseitige Bedienung | PNC 913283 | <input type="checkbox"/> |
| • CNS-Seitenwand, rechts/links, 12,5 mm, für freistehende Aufstellung   | PNC 912512 | <input type="checkbox"/> | • FETTFILTER L=1000MM - THERMALINE 80/85/90   | PNC 913666 | <input type="checkbox"/> |
| • Portionierbord, 1000 mm Länge   | PNC 912528 | <input type="checkbox"/> | • - NOT TRANSLATED -  | PNC 913672 | <input type="checkbox"/> |
| • CNS-Portionierbord, 1000 mm Länge   | PNC 912558 | <input type="checkbox"/> | • - NOT TRANSLATED -  | PNC 913688 | <input type="checkbox"/> |
| • Klappbord   | PNC 912581 | <input type="checkbox"/> |   |            |                          |
| • Klappbord   | PNC 912582 | <input type="checkbox"/> |   |            |                          |
| • Seitenbord  | PNC 912589 | <input type="checkbox"/> |   |            |                          |
| • Seitenbord  | PNC 912590 | <input type="checkbox"/> |   |            |                          |
| • Seitenbord  | PNC 912591 | <input type="checkbox"/> |   |            |                          |
| • CNS-Frontblende, 1000 mm Länge  | PNC 912636 | <input type="checkbox"/> |   |            |                          |
| • CNS-Sockelblenden, links und rechts, für freistehende Aufstellung   | PNC 912657 | <input type="checkbox"/> |   |            |                          |
| • CNS-Sockelblenden, links und rechts, für Rücken/Rücken-Aufstellung  | PNC 912663 | <input type="checkbox"/> |   |            |                          |
| • CNS-Sockel, freistehend, 1000 mm Länge  | PNC 912960 | <input type="checkbox"/> |   |            |                          |
| • Verbindungsschiene: modular 90 (links) mit ProThermetic Kippgerät (rechts), ProThermetic Standgerät (links) mit ProThermetic (rechts) | PNC 912975 | <input type="checkbox"/> |   |            |                          |
| • Verbindungsschiene: modular 90 (rechts) mit ProThermetic Kippgerät (links), ProThermetic Standgerät (rechts) mit ProThermetic (links) | PNC 912976 | <input type="checkbox"/> |   |            |                          |
| • Endschiene, links, bündig   | PNC 913111 | <input type="checkbox"/> |   |            |                          |
| • Endschiene, rechts, bündig  | PNC 913112 | <input type="checkbox"/> |   |            |                          |
| • Endschiene (12,5 mm), links   | PNC 913202 | <input type="checkbox"/> |   |            |                          |
| • Endschiene (12,5 mm), rechts  | PNC 913203 | <input type="checkbox"/> |   |            |                          |
| • CNS-Seitenwand, links, 12,5 mm, für Rücken an Rücken  | PNC 913222 | <input type="checkbox"/> |   |            |                          |
| • CNS-Seitenwand, rechts, 12,5 mm, für Rücken an Rücken   | PNC 913223 | <input type="checkbox"/> |   |            |                          |
| • T-Profil für tl80/90, Rücken an Rücken, für Geräte ohne Aufkantung, Länge=2000 mm (werksseitig zu kürzen)                             | PNC 913227 | <input type="checkbox"/> |   |            |                          |
| • SCHIENE ZUM EINSCHWEIßEN, D=900   | PNC 913232 | <input type="checkbox"/> |   |            |                          |
| • Gelochtes Bord für Wärmeschränke und Unterschränke (einseitige Bedienung TL80-85-90 und beidseitige Bedienung für TL80)               | PNC 913235 | <input type="checkbox"/> |   |            |                          |
| • Energie-Optimierer 40A  | PNC 913248 | <input type="checkbox"/> |   |            |                          |
| • Endschiene, (12,5 mm), für Rücken/Rücken-Aufstellung, links   | PNC 913251 | <input type="checkbox"/> |   |            |                          |
| • Endschiene, (12,5 mm), für Rücken/Rücken-Aufstellung, rechts  | PNC 913252 | <input type="checkbox"/> |   |            |                          |
| • Endschiene, (bündig), für Rücken/Rücken-Aufstellung, links  | PNC 913255 | <input type="checkbox"/> |   |            |                          |
| • Endschiene, (bündig), für Rücken/Rücken-Aufstellung, rechts   | PNC 913256 | <input type="checkbox"/> |   |            |                          |
| • Verstärkte Seitenwand, nur in Verbindung mit Seitenbord, für freistehende Aufstellung   | PNC 913260 | <input type="checkbox"/> |   |            |                          |
| • Verstärkte Seitenwand, links, nur in Verbindung mit Seitenbord, für für Rücken/Rücken-Aufstellung                                     | PNC 913275 | <input type="checkbox"/> |   |            |                          |
| • Verstärkte Seitenwand, rechts, nur in Verbindung mit Seitenbord, für für Rücken/Rücken-Aufstellung                                    | PNC 913276 | <input type="checkbox"/> |   |            |                          |

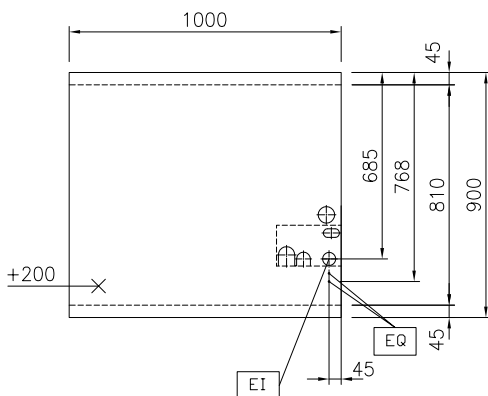
Front



Seite



oben



EI = Elektroanschluss  
 EQ = Equipotentialschraube

### Elektrisch

Netzspannung:  
 589517 (MCLDEAJDAO) 400 V/3N ph/50/60 Hz  
 Anschlusswert: 16 kW

### Schlüsselinformation

Konfiguration auf Untergestell; einseitig bedienbar  
 Leistung vordere Platten 4 - 4 kW  
 Leistung hintere Platten 4 - 4 kW  
 Glühplattennutzfläche (Breite) 820 mm  
 Glühplattenmaße (Tiefe): 720 mm  
 Außenabmessungen, Länge: 1000 mm  
 Außenabmessungen, Tiefe: 900 mm  
 Außenabmessungen, Höhe: 700 mm  
 Lagerkammer-Abmessungen, Länge: 680 mm  
 Lagerkammer-Abmessungen, Höhe: 330 mm  
 Lagerkammer-Abmessungen, Tiefe: 740 mm  
 Nettogewicht: 193 kg

### Nachhaltigkeit

Durchschnittlicher Verbrauch 34.8 Amps